

# TEAR STRIP - option

per cellofanatrici SpeedBOX



**NEW!!**  
**OPEN IT EASY!**



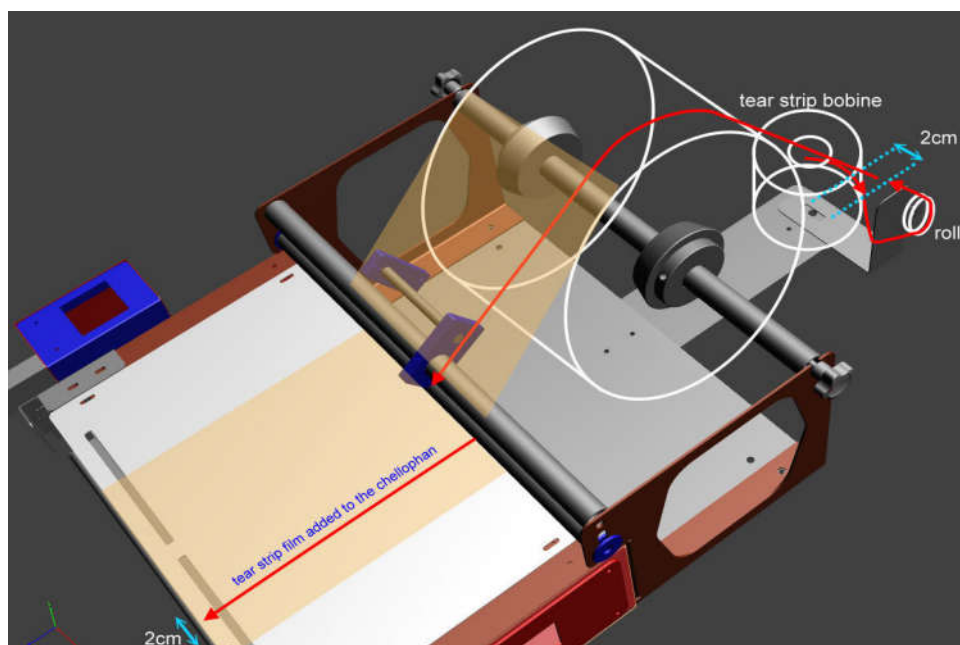
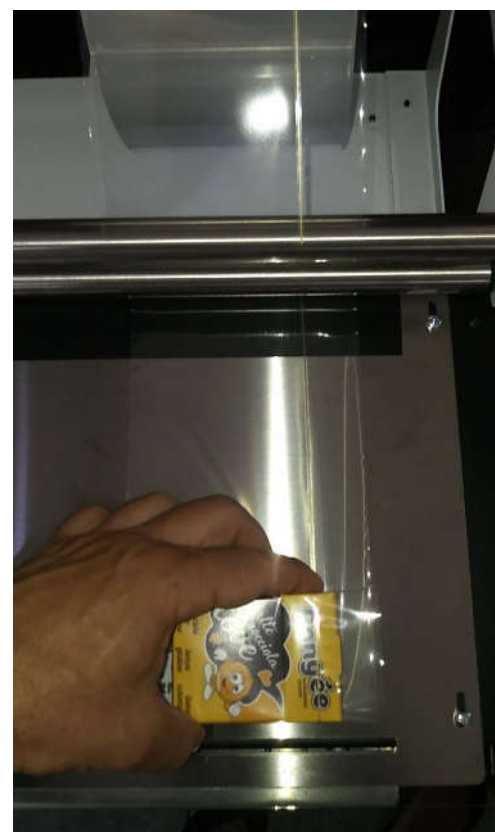
**speedBOX**  
UNIVERSAL PACKAGING SYSTEM  
made in Italy

E' Ora disponibile per le cellofanatrici **SpeedBOX35** e **SpeedBOX50** il nuovissimo modulo **TEAR-STRIP**, un'opzione

utile a quei clienti che desiderano applicare ai propri BOX un filo in PVC (tear strip) per permettere al cliente finale di scartare facilmente il cellophan dalla confezione. Il modulo si applica posteriormente a SpeedBOX fissandolo con 2 viti in dotazione.

Il nastro dovrà essere integrato alla procedura di cellofanatura della vostra scatola scorrendo nella parte esterna delle bobine come da diagramma sotto esposto. Il sistema ideato da EUROPALINK non altera la normale operazione di chiusura delle vostre scatole, l'operatore dovrà solo scegliere dove inserire il nastro e prestare attenzione agli allineamenti. Una piccola incisione di apertura sarà applicata successivamente in modo sequenziale con un taglierino.

**SUBSCRIBE TO:** [www.YouTube.com/europalinknet](http://www.YouTube.com/europalinknet)



PRODUZIONE E DISTRIBUZIONE

[www.europalink.net](http://www.europalink.net) - [info@europalink.net](mailto:info@europalink.net)

Via Oddo Stocco 6 - 30030 SALZANO-VE- IT  
Tel. +39.041.484737 - Fax. +39.041.8620282

**EUROPALINK.net**  
TECNOLOGIE INFORMATICHE  
Tel. 041.484.737  
info@europalink.net